

Drop-In Drop-in keraaminen lämpötaso, 2 GN

KAPPALE # _____

MALLI # _____

NIMI # _____

SIS # _____

AIA # _____



341015 (D04H2)

Drop-in lämpötaso, 2 GN 1/1
kapasiteetti

Lyhyt spesifikaatio

Kapp. Nro.

Kalusteeseen upotettava keraaminen lämpötaso, jossa on tyylikäs musta karkaistu keraaminen lasi ja runko on ruostumatonta terästä. Helppokäyttöinen käyttöpaneeli digitaalisella näytöllä, lämpötilansäätö jopa 0,1°C tarkkuudella.

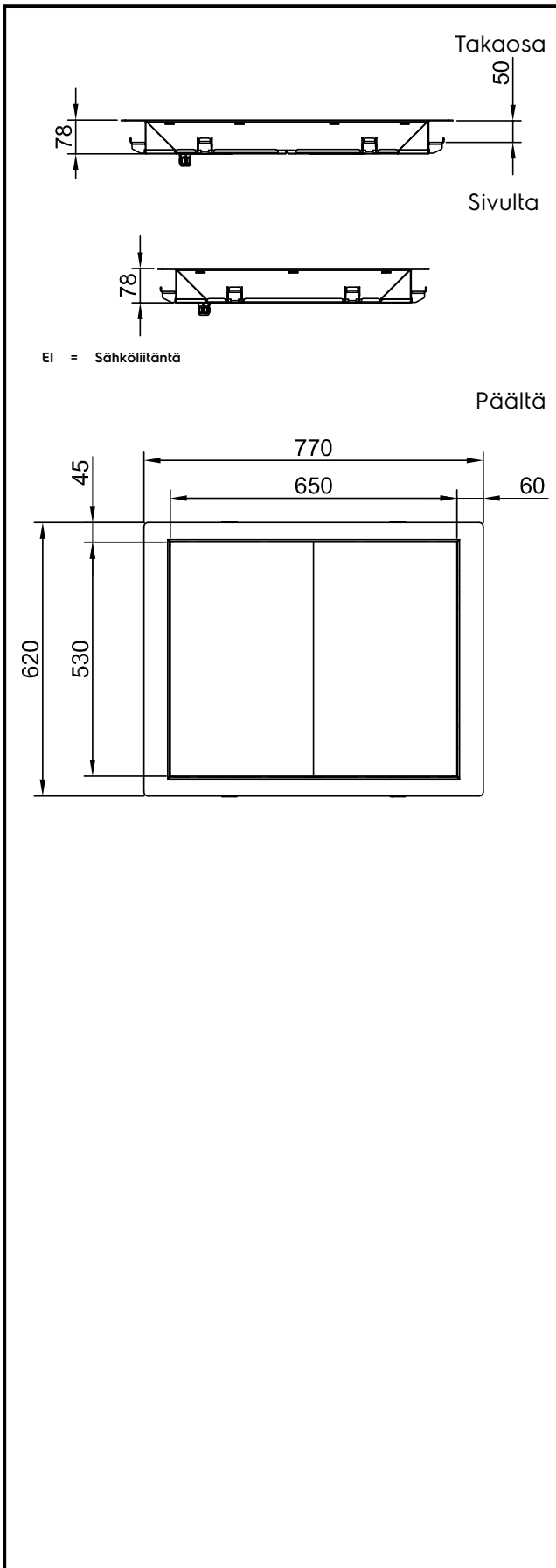
Ominaisuudet

- Elektroninen ylikuumenemissuoja.
- Lämpötila on asetettavissa 0,1°C tarkkuudella
- Tuotteessa on vakiona digitaalisesti ohjattu termostaatti, joka on HACCP-normien mukainen ja tarjoaa visuaalisen hälytyksen varoituksena lämpötilan noususta tai laskusta.
- Suunniteltu tarjoilemaan ruokaa lautasilla, vuoissa, pannuissa
- Tuotteessa on tyylikäs musta karkaistu lasi, integroidut etsatut folioelementit ja runko ruostumatonta terästä.
- Tehokkaat lämmityselementit takaavat hyvän ja tasaisen lämmönjakautumisen koko tasolle.
- Ihanteellinen tyylikkääseen buffet-ravintolaan lämpimän ruoan, kuten pizzan, pullaan, jne. esittelyyn pidennetyn pinnan ansiosta.
- Tuotteet ovat CB ja CE sertifioidut
- Suunniteltu saumattomiin asennuksiin, jolla taataan helppo puhdistettavuus ja tyylikäs ulkonäkö.
- Saatavilla 1, 2, 3, 4, 5 ja 6 GN mitoissa
- Oikeassa lämpötilassa tuotu ruoka pitää sisälämpötilansa Afnor-standardien mukaisesti.

Rakenne

- Elektroninen ohjaus lämpötilanäytöllä.
- AISI 304 ruostumattomasta teräksestä valmistettu runko pyöristetyin kulmin.
- Suojausluokka IPX4
- Pohjassa olevat kuumennuselementit ovat varustettu turvatermostaateilla.

HYVÄKSYNTÄ: _____

**Sähkö****Jännite:**

341015 (D04H2)

220-240 V/1N ph/50/60 Hz

Liitännäteho, maksimi:

0.6 kW

Avaintieto**Ulkomitat, leveys:**

770 mm

Ulkomitat, syvyys:

620 mm

Ulkomitat, korkeus:

80 mm

Nettopaino:

14.4 kg

Kuljetuspaino:

ISO 9001; ISO 14001 kg

Kuljetuskorkeus:

200 mm

Kuljetusleveys:

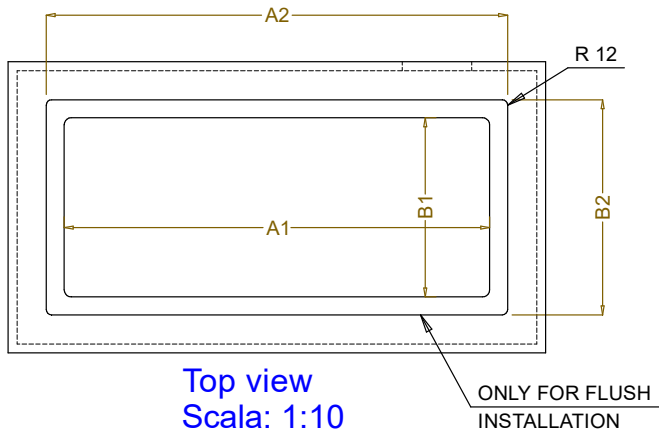
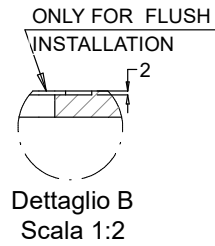
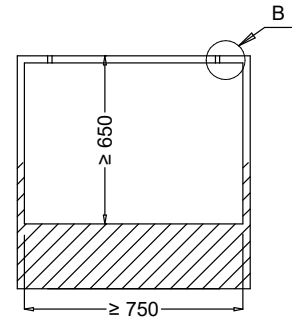
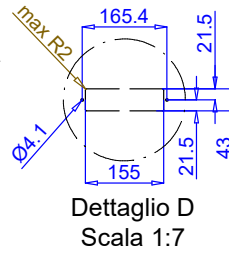
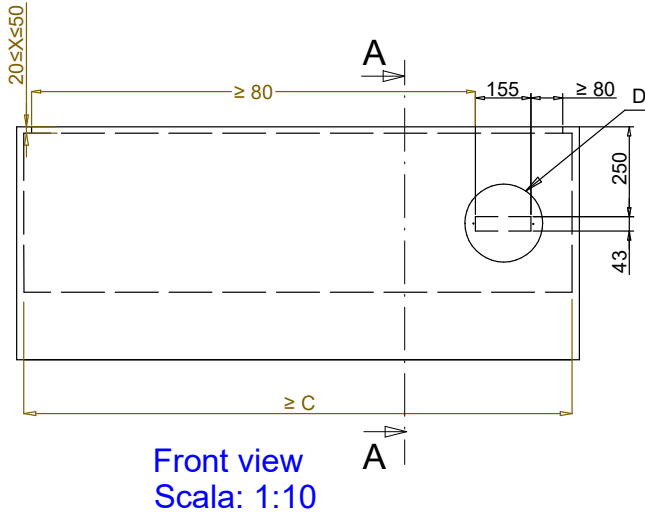
660 mm

Kuljetussyvyys:

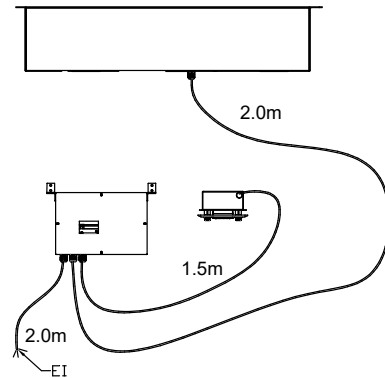
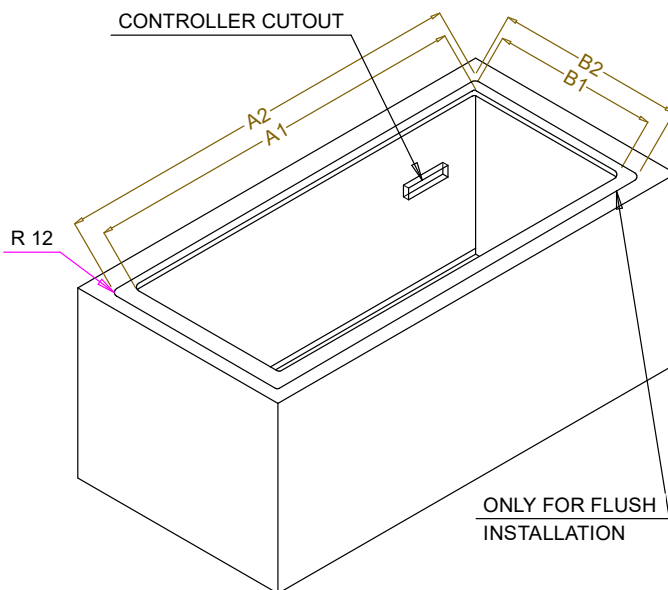
810 mm

Kuljetustilavuus:0.11 m³**Lämpötilan säätö:**

+105 / +115 °C



CAPACITY	CUTOUT		LOWERING FOR FLUSH INSTALLATION		C
	A1	B1	A2	B2	
1GN	355	560	454	624	535
2GN	680		774		855
3GN	1010		1104		1190
4GN	1030		1424		1510
5GN	1660		1744		1835
6GN	1985		2074		2165



595T01T00 - HOT TEMPERED GLASS